

La MF2-B est conçue pour assurer une filtration en profondeur grâce à une série de filtre à disques manuels FAD-2 " associés à des vannes PVC DN50 simple raccord pour le système de contre lavage.

## Composantes principales

- Filtre à disque 2 " Manuel
- Pose pieds en plastic
- Vannes Simple Raccords PVC DN50
- Collecteur en PEHD –PN10;

## Avantages et points forts

Souplesse de fonctionnement, diminution de fréquence des ouvertures pour nettoyage et facilité de montage/démontage grâce aux équipements utilisés ( Vanne double raccord , collier victaulic... ) ;

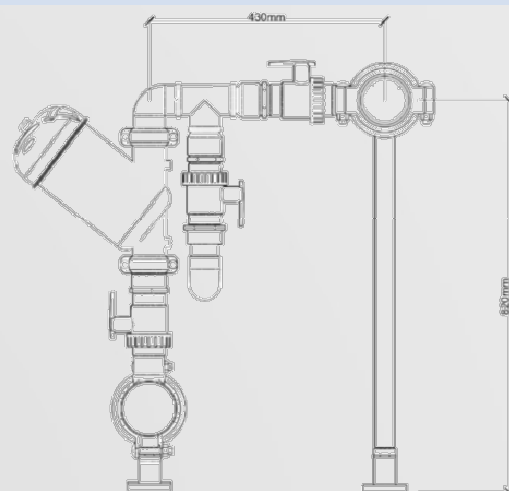
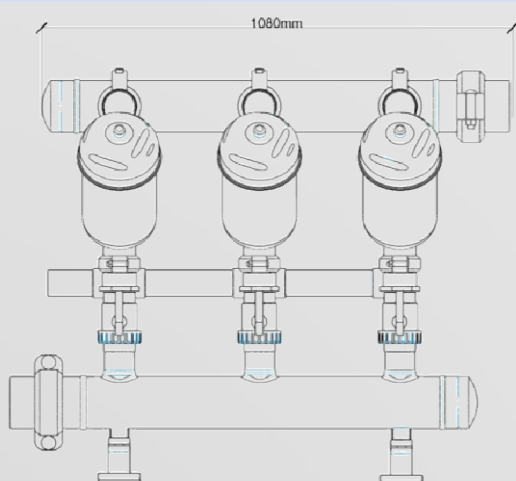
Collecteur en PEHD –PN10 qui assure la continuité, l'étanchéité du matériau et qui résiste aux rayons UV et à la corrosion .

Design simple avec montage facile et rapide, et ne requit pas beaucoup d'encombrement ;

Montage sur des poses pied en plastic pour assurer l'équilibre et la stabilité de la station et éviter le contact avec l'eau;



## DIMENSIONS



## CARACTÉRISTIQUES

Désignation	Nombre de filtres	Surface de filtration (cm <sup>2</sup> )	Débit (m <sup>3</sup> /h)			
			50 (m/h)	100 (m/h)	150 (m/h)	200 (m/h)
MF2-B-2	2	1778	8.9	17.8	26.7	35.5
MF2-B-3	3	2667	13.5	26.7	40	53.5
MF2-B-4	4	3556	17.8	35.6	53.5	71.1